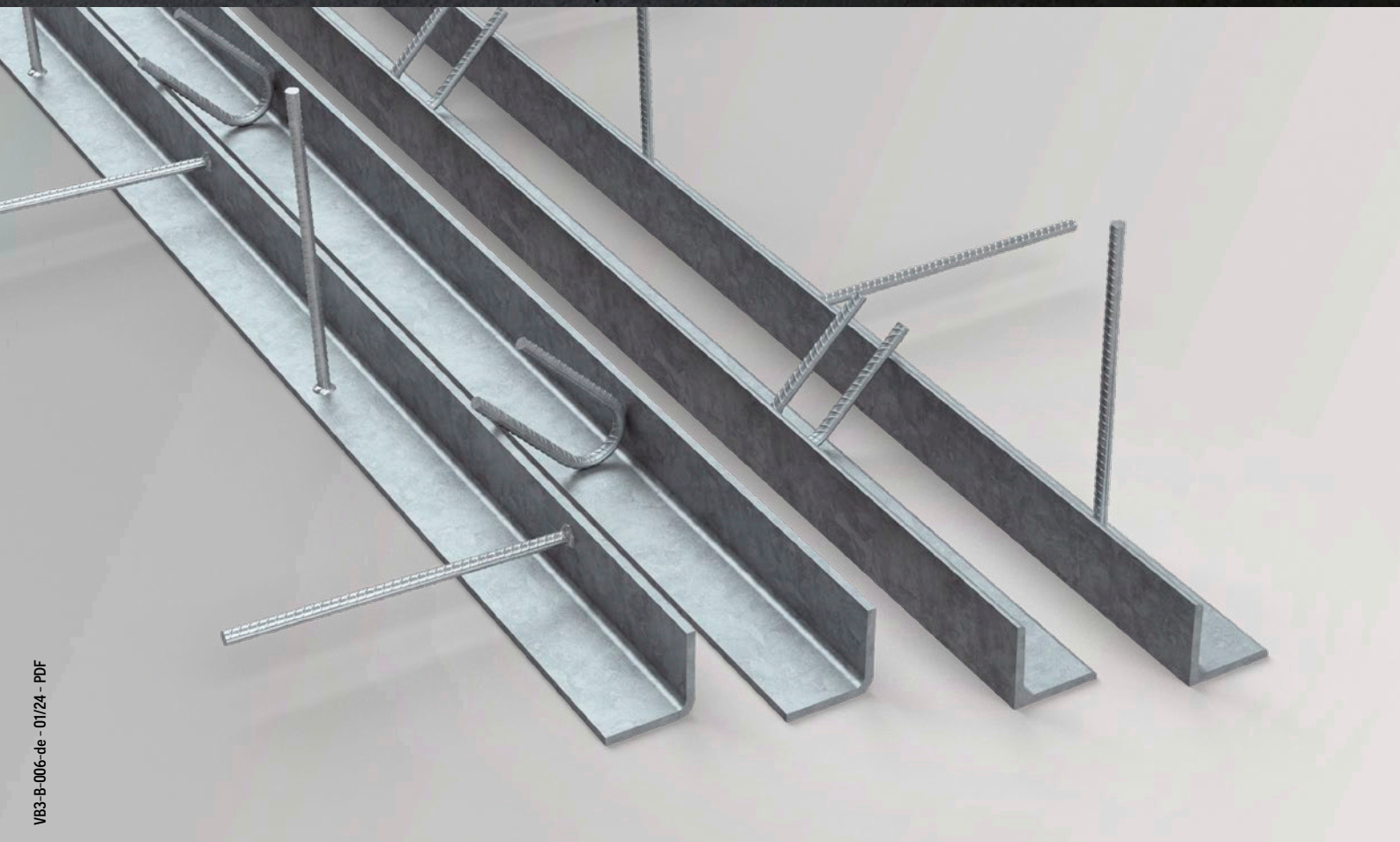


# Kantenschutzwinkel



VB3-B-006-de - 01/24 - PDF

Datenblatt



# Unsere Produkte aus dem Bereich BAUTECHNIK

## Dienstleistungen

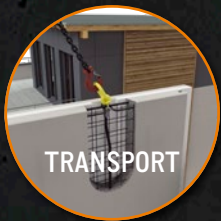
- » Vor-Ort-Versuche -> Wir stellen sicher, dass Ihre Anforderungen in unserer Planung genau erfasst werden.
- » Prüfberichte -> Zu Ihrer Sicherheit und zur Dokumentation.
- » Schulungen -> Das Wissen Ihrer Mitarbeiter aus Planung und Produktion wird von unseren Experten vor Ort, online oder über Webinar erweitert.
- » Planungshilfen -> Aktuelle Bemessungssoftware, Planungunterlagen, CAD-Daten uvm. jederzeit abrufbar unter [www.philipp-gruppe.de](http://www.philipp-gruppe.de).

## Hoher Anspruch an Produktsicherheit und Praxistauglichkeit

- » Enge Zusammenarbeit mit anerkannten Prüfinstituten und - sofern erforderlich - Zulassung unserer Lösungen.

## Technische Fachabteilung

- » Unser Experten-Team unterstützt Sie jederzeit in Ihrer Planungsphase mit detaillierten Planungsvorschlägen.



## DER PHILIPP KANTENSCHUTZWINKEL

Der PHILIPP Kantenschutzwinkel für den Fertigteilbau dient zur Sicherung der Ecken von Beton-Elementen wie z. B. Stützen und Wänden in Gewerbebauten, Parkhäusern u.ä. Somit wird ein wirkungsvoller Schutz vor Beschädigungen der Betonkante, durch z.B. Anprall von Fahrzeugen aller Art, gewährleistet.

Der Kantenschutz ist mit verschiedenen Winkel-Typen und Rückverankerungen lieferbar und deckt somit vielfältige Anforderungen ab. Durch die Abkantung der Profile in einem 92°-Winkel wird eine gute Anlage an der Schalung als auch ein sauberer Betonabschluss erreicht.

Erhältlich ist der PHILIPP Kantenschutzwinkel in feuerverzinktem Stahl, Edelstahl A4 oder Edelstahl A2. Geliefert wird dieser verlegefertig mit angeschweißter Rückverankerung.

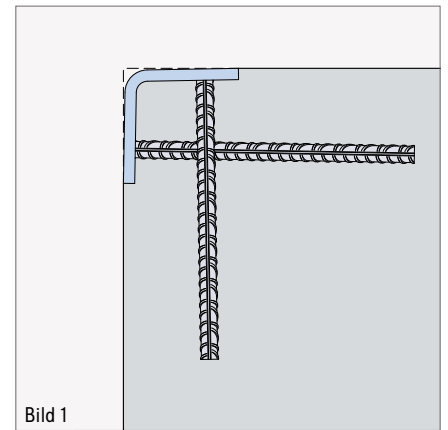


Bild 1

<b>WINKEL</b>	Typ 1	Typ 2
<p>82KSW <span style="border: 1px solid black; padding: 0 2px;">1</span> <span style="border: 1px solid black; padding: 0 2px;">A</span> 050 1500 <span style="border: 1px solid black; padding: 0 2px;">FV</span></p>		
<b>VERANKERUNG</b>	Typ A	Typ B

FV - Feuerverzinkt  
 A4 - Edelstahl V4A  
 A2 - Edelstahl V2A

## ABMESSUNGEN

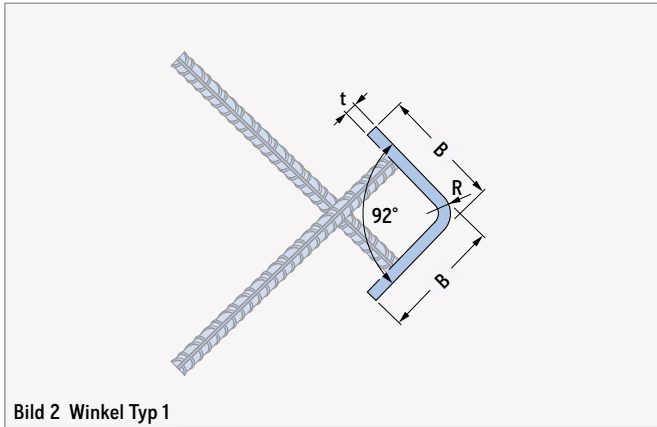


Bild 2 Winkel Typ 1

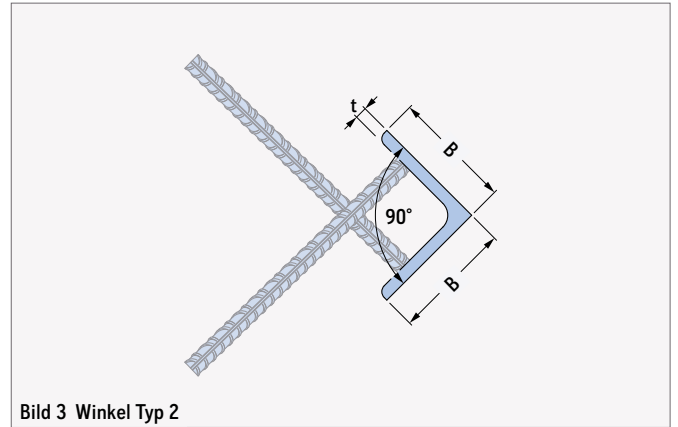


Bild 3 Winkel Typ 2

TABELLE 1: ABMESSUNGEN WINKEL

Artikel-Nr.	B (mm)	t (mm)	L (mm)	R (mm)
82KSW1_050 ____ _	50	5	1000 / 1500 / 2000	10
82KSW1_060 ____ _	60	6	1000 / 1500 / 2000	12
82KSW1_080 ____ _	80	6	1000 / 1500 / 2000	12
82KSW1_100 ____ _	100	8	1000 / 1500 / 2000	16
82KSW2_050 ____ _	50	5	1000 / 1500 / 2000	-
82KSW2_060 ____ _	60	6	1000 / 1500 / 2000	-
82KSW2_080 ____ _	80	8	1000 / 1500 / 2000	-
82KSW2_100 ____ _	100	8	1000 / 1500 / 2000	-

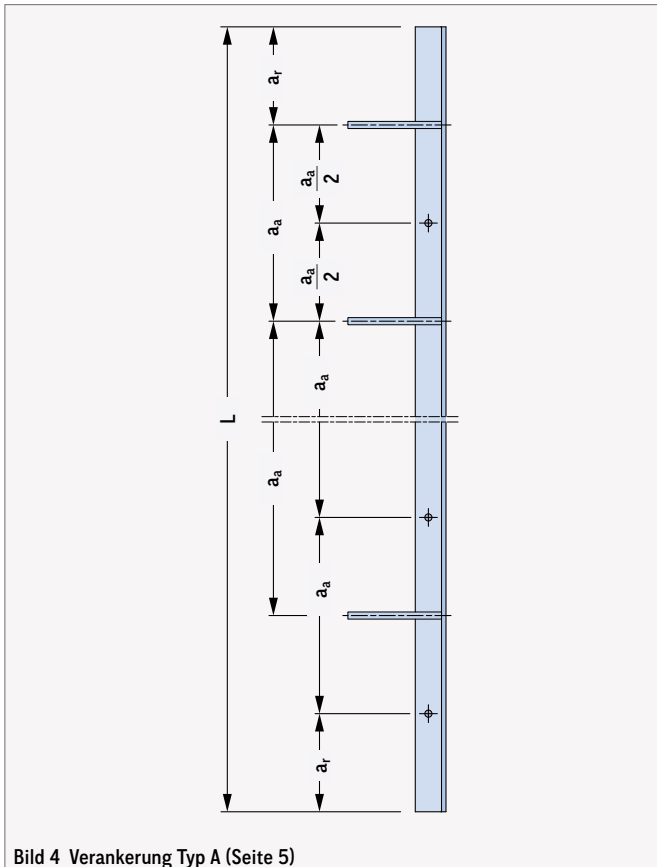


Bild 4 Verankerung Typ A (Seite 5)

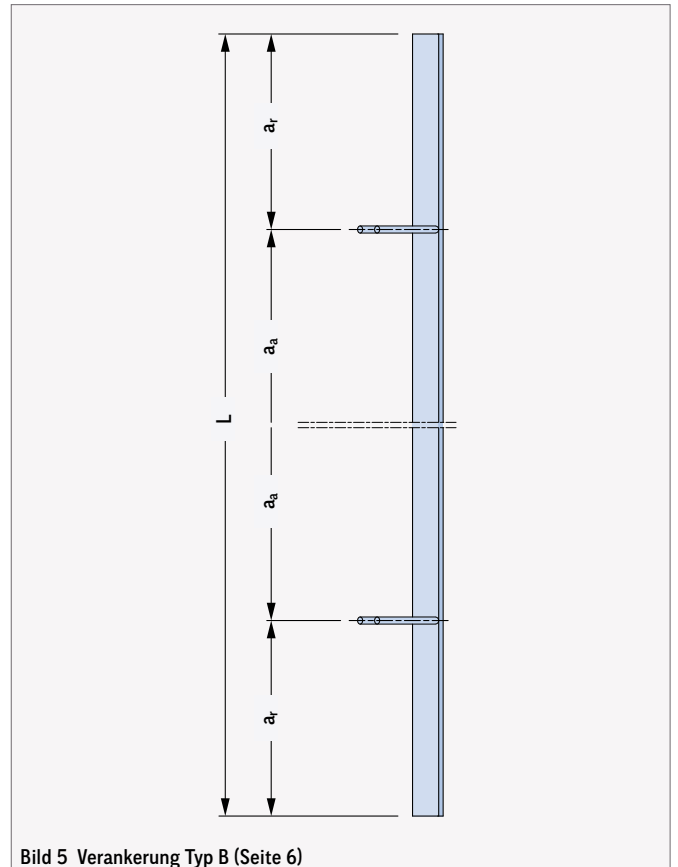


Bild 5 Verankerung Typ B (Seite 6)

## KANTENSCHUTZWINKEL TYP 1A / 2A

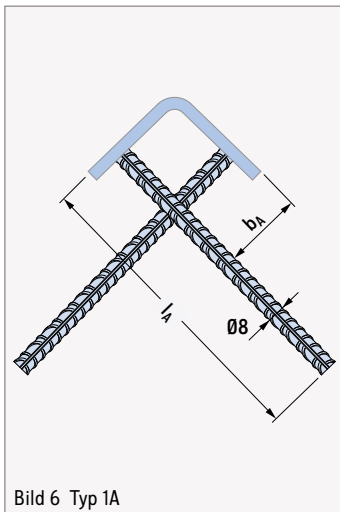


TABELLE 2: KANTENSCHUTZWINKEL TYP 1A

Artikel-Nr.	Winkel Typ 1	L (mm)	l <sub>A</sub> (mm)	b <sub>A</sub> (mm)	a <sub>r</sub> (mm)	a <sub>a</sub> (mm)	Anker (Stück)
82KSW1A0501000__	50×5	1000	195	31	250	500	4
82KSW1A0501500__		1500	195	31	250	500	6
82KSW1A0502000__		2000	195	31	250	500	8
82KSW1A0601000__	60×6	1000	196	38	250	500	4
82KSW1A0601500__		1500	196	38	250	500	6
82KSW1A0602000__		2000	196	38	250	500	8
82KSW1A0801000__	80×6	1000	196	59	250	500	4
82KSW1A0801500__		1500	196	59	250	500	6
82KSW1A0802000__		2000	196	59	250	500	8
82KSW1A1001000__	100×8	1000	198	81	250	500	4
82KSW1A1001500__		1500	198	81	250	500	6
82KSW1A1002000__		2000	198	81	250	500	8

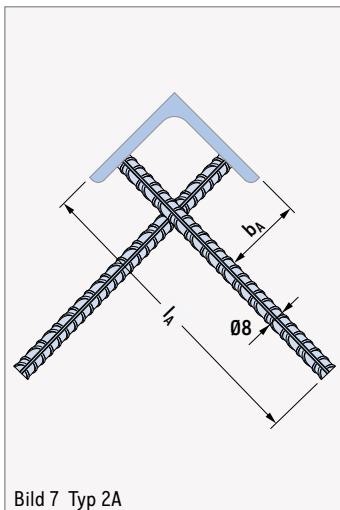


TABELLE 3: KANTENSCHUTZWINKEL TYP 2A

Artikel-Nr.	Winkel Typ 2	L (mm)	l <sub>A</sub> (mm)	b <sub>A</sub> (mm)	a <sub>r</sub> (mm)	a <sub>a</sub> (mm)	Anker (Stück)
82KSW2A0501000__	50×5	1000	195	31	250	500	4
82KSW2A0501500__		1500	195	31	250	500	6
82KSW2A0502000__		2000	195	31	250	500	8
82KSW2A0601000__	60×6	1000	196	36	250	500	4
82KSW2A0601500__		1500	196	36	250	500	6
82KSW2A0602000__		2000	196	36	250	500	8
82KSW2A0801000__	80×8	1000	196	56	250	500	4
82KSW2A0801500__		1500	196	56	250	500	6
82KSW2A0802000__		2000	196	56	250	500	8
82KSW2A1001000__	100×8	1000	198	76	250	500	4
82KSW2A1001500__		1500	198	76	250	500	6
82KSW2A1002000__		2000	198	76	250	500	8



## KANTENSCHUTZWINKEL TYP 1B / 2B

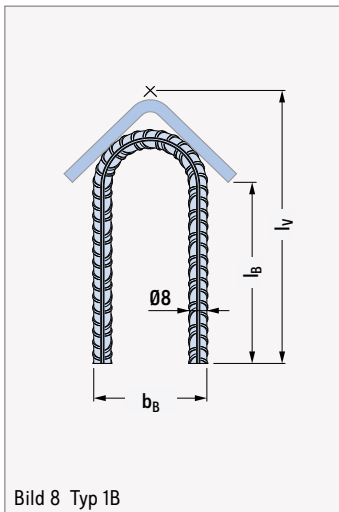


TABELLE 4: KANTENSCHUTZWINKEL TYP 1B

Artikel-Nr.	Winkel Typ 1	L (mm)	l <sub>v</sub> (mm)	l <sub>B</sub> (mm)	b <sub>B</sub> (mm)	a <sub>r</sub> (mm)	a <sub>a</sub> (mm)	Anker (Stück)
82KSW1B0501000__	50×5	1000	113	75	48	250	500	2
82KSW1B0501500__		1500	113	75	48	250	500	3
82KSW1B0502000__		2000	113	75	48	250	500	4
82KSW1B0601000__	60×6	1000	114	68	48	250	500	2
82KSW1B0601500__		1500	114	68	48	250	500	3
82KSW1B0602000__		2000	114	68	48	250	500	4
82KSW1B0801000__	80×6	1000	160	100	48	250	500	2
82KSW1B0801500__		1500	160	100	48	250	500	3
82KSW1B0802000__		2000	160	100	48	250	500	4
82KSW1B1001000__	100×8	1000	163	86	48	250	500	2
82KSW1B1001500__		1500	163	86	48	250	500	3
82KSW1B1002000__		2000	163	86	48	250	500	4

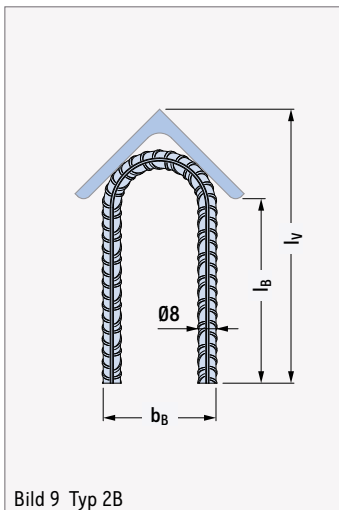


TABELLE 5: KANTENSCHUTZWINKEL TYP 2B

Artikel-Nr.	Winkel Typ 2	L (mm)	l <sub>v</sub> (mm)	l <sub>B</sub> (mm)	b <sub>B</sub> (mm)	a <sub>r</sub> (mm)	a <sub>a</sub> (mm)	Anker (Stück)
82KSW2B0501000__	50×5	1000	114	76	48	250	500	2
82KSW2B0501500__		1500	114	76	48	250	500	3
82KSW2B0502000__		2000	114	76	48	250	500	4
82KSW2B0601000__	60×6	1000	115	69	48	250	500	2
82KSW2B0601500__		1500	115	69	48	250	500	3
82KSW2B0602000__		2000	115	69	48	250	500	4
82KSW2B0801000__	80×8	1000	161	101	48	250	500	2
82KSW2B0801500__		1500	161	101	48	250	500	3
82KSW2B0802000__		2000	161	101	48	250	500	4
82KSW2B1001000__	100×8	1000	164	88	48	250	500	2
82KSW2B1001500__		1500	164	88	48	250	500	3
82KSW2B1002000__		2000	164	88	48	250	500	4



### RÜCKFRAGEN

Bei Rückfragen informieren Sie sich unter [www.philipp-gruppe.de](http://www.philipp-gruppe.de) oder wenden Sie sich an unsere technische Abteilung unter der Hotline +49 6021 40 27-318 bzw. [technik@philipp-gruppe.de](mailto:technik@philipp-gruppe.de).

## NOTIZEN





**PHILIPP GmbH  
Hauptsitz**

Lilienthalstraße 7-9  
63741 Aschaffenburg

+49 6021 40 27-0

info@philipp-gruppe.de

**PHILIPP GmbH  
Produktion und Logistik**

Hauptstraße 204  
63814 Mainaschaff

+49 6021 40 27-0

info@philipp-gruppe.de

**PHILIPP GmbH  
Niederlassung Coswig**

Roßlauer Straße 70  
06869 Coswig/Anhalt

+49 34903 6 94-0

info@philipp-gruppe.de

**PHILIPP GmbH  
Niederlassung Neuss**

Sperberweg 37  
41468 Neuss

+49 2131 3 59 18-0

info@philipp-gruppe.de



**PHILIPP Vertriebs GmbH**

Pfaffing 36  
5760 Saalfelden / Salzburg

+43 6582 7 04 01

info@philipp-gruppe.at



Besuchen Sie uns!

[www.philipp-gruppe.de](http://www.philipp-gruppe.de)